

**Oferta na Połączenie Sieci**

**nr \_\_\_\_\_**

***zawarta między:***

**LoVo Sp. z o.o. Spółka komandytowa**

***oraz***

.....

## UMOWA O POŁĄCZENIU SIECI

Zawarta w dniu ..... w Warszawie  
pomiędzy:

**LoVo Sp. z o.o. Spółka komandytowa** z siedzibą w Warszawie, Ul. Tytusa Chałubińskiego 8, 00-613 Warszawa, wpisaną do rejestru przedsiębiorców Krajowego Rejestru Sądowego pod numerem KRS 0000830909, prowadzonego przez Sąd Rejonowy dla m. st. Warszawa, XIII Wydział Gospodarczy Krajowego Rejestru Sądowego, numer REGON 142241200, numer NIP 5213553688, reprezentowana przez:

..... – .....  
..... – .....

zwaną dalej „LoVo” albo „Stroną”,

oraz

..... z siedzibą ..... numer REGON ..... numer NIP ....., reprezentowana przez:

..... – .....  
..... – .....

zwaną dalej „Operator” lub „Stroną”,

została zawarta umowa następującej treści, zwana dalej Umową.

Przedmiotem Umowy jest określenie warunków połączenia sieci telekomunikacyjnych Stron oraz związanej z tym współpracy Stron w zakresie wymiany ruchu telekomunikacyjnego między sieciami LoVo i Operator, w szczególności warunków technicznych związanych z budową, uruchomieniem i eksploatacją Punktów Styku Sieci oraz zasad rozliczeń (w tym warunków finansowych) za świadczone usługi.

Dla potrzeb niniejszej Umowy, Strony wprowadzają następujące definicje:

**Abonent** – podmiot, który jest stroną umowy o świadczenie usług telekomunikacyjnych zawartej na piśmie ze Stroną Umowy lub z podmiotem udostępniającym usługi telekomunikacyjne świadczone przez Stronę Umowy;

**Awaria** – zdarzenie wpływające na stan techniczny sieci lub jej elementów uniemożliwiający lub w znacznym stopniu utrudniający świadczenie usług telekomunikacyjnych.

**Infrastruktura telekomunikacyjna** – urządzenia telekomunikacyjne, nie będące urządzeniami końcowymi, linie, kanalizacje, słupy, wieże, maszty, kable, przewody oraz osprzęt, wykorzystywane do zapewnienia telekomunikacji.

**Punkt Styku Sieci** – miejsce fizyczne, w którym połączone są sieci telekomunikacyjne Operator i LoVo. Miejsce to służy do wymiany ruchu, sygnalizacji, synchronizacji i innych sygnałów wiadomości. W miejscu tym kończy się odpowiedzialność dla jednej a zaczyna dla drugiej Strony.

**Rzeczywisty Czas Połączenia** – czas połączenia mierzony w sekundach od momentu zgłoszenia się abonenta wywoływanego do momentu, w którym Abonent inicjujący połączenie albo abonent wywoływany zakończy połączenie, mierzony zgodnie z zaleceniem ITU-T D.150.

**Siła Wyższa** – zdarzenie zewnętrzne, niezależne od Strony, którego nie można było przewidzieć i któremu nie można zapobiec przy dołożeniu należytej staranności, a w szczególności:

1. wojna, w tym wojna domowa, zamieszki, rozruchy, akty sabotażu lub terroru,
2. katastrofy naturalne lub katastrofy o innym charakterze.

**Usterka** – pogorszenie parametrów jakościowych sieci lub jej elementów w stosunku do wymaganych Umową lub obowiązującymi przepisami prawa przy jednoczesnym zachowaniu możliwości świadczenia usług telekomunikacyjnych.

## §1

1. LoVo oświadcza, że posiada uprawnienia do prowadzenia działalności telekomunikacyjnej zgodnie z wymaganiami ustalonymi w Ustawie z dnia 16 lipca 2004r. - Prawo Telekomunikacyjne (Dz. U. Nr 171, poz.1800).
2. Operator oświadcza, że posiada uprawnienia do prowadzenia działalności telekomunikacyjnej zgodnie z wymaganiami ustalonymi w Ustawie z dnia 16 lipca 2004r. - Prawo Telekomunikacyjne (Dz. U. Nr 171, poz.1800).
3. Strony ustalają, że przed rozpoczęciem świadczenia usług przeprowadzą płatne testy jakości usług.

## §2

1. Strony przyjmują zasadę współdziałania w zakresie realizacji ich statutowych zadań na warunkach wzajemnie uzgodnionych w niniejszej Umowie, w oparciu o obowiązujące przepisy prawa.
2. Strony zobowiązują się do wypracowania takich form współpracy i współdziałania, które nie będą naruszały ich kompetencji, zapewniając jednocześnie unowocześnienie sieci telekomunikacyjnej i poprawę jakości świadczonych przez siebie usług na obszarze swojego działania.
3. Każda ze Stron będzie używać swojej sieci oraz ustalać zasady współpracy z osobami trzecimi w taki sposób, aby nie spowodować szkody lub zakłóceń w sieci drugiej Strony.

## §3

1. Strony dokonają wzajemnego przyłączenia sieci telekomunikacyjnych w celu umożliwienia wymiany ruchu telekomunikacyjnego między swoimi sieciami, w tym do zakańczania połączeń w swoich sieciach.
2. Strony zapewnią warunki przyjęcia i kierowania ruchu telekomunikacyjnego przychodzącego z sieci drugiej Strony.
3. Warunki techniczne związane z połączeniem sieci Stron dotyczące m.in. Punktów Styku Sieci zawarte są w Załączniku Technicznym (Załączniku Nr 1 do Umowy).
4. Koszty związane z przyjęciem i kierowaniem ruchu telekomunikacyjnego we własnej sieci, w tym zwłaszcza koszty związane z zamawianiem, nabywaniem, instalowaniem i konserwacją urządzeń niezbędnych do świadczenia usług telekomunikacyjnych ponosi każda ze Stron we własnym zakresie. Mogą one być jednak przedmiotem rozliczeń na podstawie odrębnych ustaleń zawartych w Umowie.

## §4

1. Strony będą się nawzajem niezwłocznie zawiadamiać w formie pisemnej za potwierdzeniem odbioru o:
  - a) planowanych zmianach przewidzianych do wprowadzenia w swoich sieciach, w stanie swoich obiektów, pomieszczeń i masztów mieszczących Infrastrukturę telekomunikacyjną drugiej Strony, które to zmiany mogłyby wpłynąć na działanie sieci i/lub Infrastruktury telekomunikacyjnej drugiej Strony,
  - b) zdarzeniach mających wpływ na działanie sieci drugiej Strony, jakie miały miejsce w obiektach Strony informującej, a które dotyczą pracowników oraz Infrastruktury telekomunikacyjnej drugiej Strony.
2. Strony zapewnią ochronę Infrastruktury telekomunikacyjnej drugiej Strony, znajdującej się w jej obiektach, nie gorszą niż w stosunku do własnej Infrastruktury telekomunikacyjnej.

## §5

1. Strony będą współpracować w sprawach związanych z planami numeracji i zapewnieniem kompatybilności swoich sieci.
2. Strony wzajemnie zobowiązują się do jak najdalej idącej współpracy w celu sprawnej identyfikacji i usuwania Usterek i/lub Awarii mających wpływ na działanie Punktu Styku Sieci, zgodnie z postanowieniami Umowy, a w szczególności w zakresie dotyczącym:
  - a) połączeń międzysieciowych,
  - b) sygnalizacji międzywęzłowej,
  - c) Infrastruktury telekomunikacyjnej wpływającej na pracę sieci drugiej Strony.
3. Sposób zgłaszania i usuwania Usterek i/lub Awarii sieci określa Załącznik Techniczny (Załącznik Nr 1 do Umowy).

## §6

1. Każda ze Stron odpowiada za utrzymanie sprawności technicznej urządzeń po swojej stronie Punktu Styku Sieci oraz za zapewnienie przepływu ruchu telekomunikacyjnego z i do sieci telekomunikacyjnej drugiej Strony, przy zachowaniu ciągłości świadczenia usług i bez pogarszania ich jakości.
2. Każda ze Stron po swojej stronie dostarcza i instaluje na własny koszt Infrastrukturę telekomunikacyjną umożliwiającą prawidłową realizację Punktu Styku Sieci.
3. Każda zmiana warunków technicznych wymaga ponownych ustaleń w formie Aneksu.
4. W przypadku zmiany warunków technicznych związanych z Punktem Styku obu Sieci określonych w Załączniku Nr 1, każda ze Stron pokryje związane z tym koszty po swojej stronie.
5. Koszty związane ze zmianą lokalizacji Punktu Styku Sieci, o ile nie zostanie to odmiennie uregulowane w uzgodnieniach Stron, ponosi Strona wnioskująca o dokonanie takiej zmiany.

## §7

1. Strony ustalają, że w zależności od rodzaju usługi podstawą rozliczeń ruchu telekomunikacyjnego między sieciami Stron jest Rzeczywisty Czas Połączeń, Rzeczywista Ilość Połączeń.
2. Rodzaje świadczonych usług oraz szczegółowe zasady rejestracji ruchu i rozliczeń związanych ze współpracą obu sieci zawarte są w Załączniku Finansowym (Załączniku Nr 2 do niniejszej Umowy).
3. LoVo przysługuje prawo jednostronnej zmiany Cennika, pod warunkiem, że Cennik zawierający nowe stawki zostanie doręczony Operatorowi drogą elektroniczną na adres poczty elektronicznej zamieszczony w Załączniku nr 3 nie później niż na 7 Dni Kalendaryzowanych przed rozpoczęciem obowiązywania.
4. Strony uzgadniają, iż wezwania do zapłaty związane z rozliczeniami wynikającymi z łączących je stosunków prawnych mogą być przekazywane drogą elektroniczną na adres poczty elektronicznej zamieszczony w Załączniku nr 3 do niniejszej Umowy Zestawieniu Adresowym.

## §8

1. Skargi i reklamacje dotyczące usług świadczonych przez LoVo będą rozpatrywane i załatwiane przez służby LoVo.
2. Skargi i reklamacje składane przez abonentów Operatora będą rozpatrywane i załatwiane przez służby Operatora.
3. Strony zobowiązują się do współpracy w zakresie rozpatrywania reklamacji dotyczących usług telekomunikacyjnych w ruchu międzysieciowym w przypadkach

wymagających udziału obu Stron. W przypadku reklamacji abonenckich Strony zobowiązują się do udzielenia wiążącej informacji w terminie 14 dni od dnia wniesienia reklamacji.

4. Każda ze Stron ponosi we własnym zakresie koszty reklamacji związanej ze świadczonymi przez tę Stronę usługami. Jeżeli jedna ze Stron pokryje koszty reklamacji, a po wyjaśnieniu powodu reklamacji okaże się, że dotyczą one usług operatorskich świadczonych przez drugą Stronę, Strony dokonają wzajemnych rozliczeń z tytułu udokumentowanego przyjęcia i załatwienia uzasadnionych reklamacji, tj. rozliczeń kosztów rozpatrzenia reklamacji oraz kosztów należności wypłaconych reklamującemu (zwrotów i odszkodowań).

5. Jednostki organizacyjne odpowiedzialne za składanie, przyjmowanie i rozpatrywanie reklamacji dotyczących usług telekomunikacyjnych złożonych przez Abonenta jednej ze Stron w trybie ust. 1 niniejszego paragrafu, a związanych z usługami telekomunikacyjnymi świadczonymi przez drugą Stronę wskazane są w Zestawieniu Adresowym, stanowiącym załącznik do niniejszej Umowy.

## §9

1. Niniejszym Strony zobowiązują się do:

a) zachowania w tajemnicy wszelkich informacji technicznych, technologicznych, ekonomicznych, finansowych, handlowych, prawnych i organizacyjnych dotyczących drugiej Strony, uzgodnionych lub otrzymanych w trakcie współpracy, niezależnie od formy przekazania tych informacji i ich źródła,

b) wykorzystywania informacji, o których mowa w pkt. a), jedynie w celach określonych w Umowie,

c) podejmowania wszelkich niezbędnych kroków zapewniających, że żadna z osób uzyskujących informacje, o których mowa w pkt. a), nie ujawni tych informacji ani źródła zarówno w całości jak i w części osobom trzecim bez uzyskania uprzedniego wyraźnego upoważnienia na piśmie od Strony, której informacja lub źródło informacji dotyczy,

d) ujawnienia informacji jedynie tym pracownikom Stron, którym ujawnienie takie będzie uzasadnione i tylko w zakresie w jakim odbiorca informacji musi mieć do nich dostęp w związku z realizacją zadań służbowych związanych ze współpracą Stron.

2. Nie wymaga zgody drugiej Strony ujawnienie informacji wynikających z Umowy w przypadku, gdy odbiorcą tych informacji jest organ uprawniony do ich uzyskania zgodnie z obowiązującymi przepisami.

## §10

1. W przypadku niewykonania lub nienależytego wykonania niniejszej Umowy Strony ponoszą odpowiedzialność na zasadach ogólnych z wyłączeniem utraconych korzyści.

2. Strony nie ponoszą odpowiedzialności, jeżeli niewykonanie lub nienależyte wykonanie niniejszej Umowy wynika z działania Siły Wyższej w takim zakresie i takim czasie, w jakim to zdarzenie uniemożliwia realizację Umowy.

3. W przypadku zaistnienia zdarzenia o charakterze Siły Wyższej:

a) Strona, która może zostać dotknięta skutkiem tego zdarzenia niezwłocznie (nie później niż w terminie 14-tu dni od jego wystąpienia lub ustąpienia) zawiadomi na piśmie drugą Stronę o jego wystąpieniu, a następnie o jego ustaniu, a ponadto będzie informować drugą Stronę o istotnych faktach mających wpływ na przebieg zdarzenia, w szczególności o przewidywanym terminie jego zakończenia i przewidywanym terminie podjęcia prawidłowego wykonywania zobowiązań wynikających z Umowy,

b) Strony zobowiązują się z należytą starannością współpracować w zakresie uzgodnienia sposobu postępowania pozwalającego w czasie trwania zdarzenia o charakterze Siły Wyższej na wykonywanie zobowiązań wynikających z Umowy i zapobieżenie skutkom zdarzenia, mającym wpływ na współpracę Stron,

c) Strona dotknięta zdarzeniem o charakterze Siły Wyższej niezwłocznie rozpocznie usuwanie skutków zdarzenia, w zakresie umożliwiającym jej prawidłowe wykonanie obowiązków wynikających z Umowy.

#### §11

1. Strony zobowiązują się do rozwiązywania bez zbędnej zwłoki, w drodze negocjacji, mediacji i arbitrażu sporów wynikających z realizacji niniejszej Umowy.

2. Spory wynikłe na tle stosowania i interpretacji niniejszej umowy rozpoznawać będą sądy właściwe ze względu na siedzibę Strony powodowej, w przypadku, gdy po upływie 60 dni, spór nie zostanie rozwiązany drogą negocjacji i konsultacji, o których mowa w ust. 1.

#### §12

1. Zawiadomienia kierowane przez Stronę do drugiej Strony powinny być dokonywane na piśmie i adresowane do osób wskazanych przez Strony w Zestawieniach Adresowych, przekazywane pocztą lub doręczane przez kuriera za pokwitowaniem odbioru lub innym sposobem przekazu informacji uzgodnionym przez Strony. Zawiadomienia telefoniczne winny być potwierdzone pisemnie.

2. Lista osób wyznaczonych i umocowanych przez Strony do prowadzenia spraw związanych z realizacją Umowy w poszczególnych obszarach, zostanie ustalona przez każdą ze Stron, według wzoru Zestawienia Adresowego i przekazana drugiej Stronie w terminie 14 Dni Roboczych od daty podpisania Umowy. Informacje dotyczące zmiany danych w Zestawieniu Adresowym będą przekazywane przez Strony z zachowaniem formy pisemnej, pod rygorem nieważności, bez konieczności zmiany Umowy.

#### §13

##### Nowe usługi

1. W przypadku rozpoczęcia świadczenia nowych usług w zakresie połączenia sieci IP, LoVo prześle do Operatora propozycję aneksu do Umowy z warunkami świadczenia nowych usług.
2. Operator w ciągu 14 dni przesyła do LoVo odpowiedź czy zgadza się na dodanie do Umowy nowych usług. W przypadku odpowiedzi pozytywnej, Operator przesyła do LoVo podpisany aneks,

#### §14

Współpraca Stron w zakresie realizacji połączeń zakańczanych w stacjonarnych i ruchomych publicznych sieciach telekomunikacyjnych oraz w zakresie nadużyć telekomunikacyjnych związanych z połączeniami przychodzącymi z wyodrębnionym numerem A realizowana jest ze strony LoVo w ramach poniższych usług:

- Zakończenie połączenia w sieci stacjonarnej LoVo do numeracji, gdzie LoVo posiada techniczną i prawną kontrolę nad numerem docelowym, dla połączeń inicjowanych z numeru A (katalogowego numeru abonenckiego) z zakresu numeracji, wykorzystywanej przez państwa z Listy państw wymienionych w Załączniku Nr 6 do Umowy;
- Tranzyt połączenia w sieci LoVo z zakończeniem połączenia w sieci stacjonarnej operatora, który posiada techniczną i prawną kontrolę nad numerem docelowym, dla połączeń inicjowanych z numeru A (katalogowego numeru abonenckiego) z zakresu numeracji, wykorzystywanej przez państwa z Listy państw wymienionych w Załączniku Nr 6 do Umowy, ;
- Zakończenie połączenia w sieci stacjonarnej LoVo zainicjowanych z numeru A (katalogowego numeru abonenckiego) z zakresu numeracji wykorzystywanego przez

kraje, które nie zostały wyszczególnione w Załączniku nr 6 „Lista Państw”, lub bez numeru A, bądź z wadliwym numerem A (format prawidłowej numeracji został określony w Załączniku „Format”)

- Zakończenie połączenia w sieci mobilnej LoVo do numeracji, gdzie LoVo posiada techniczną i prawną kontrolę nad numerem docelowym dla połączeń inicjowanych z numeru A (katalogowego numeru abonenckiego) z zakresu numeracji, wykorzystywanej przez państwa z Listy państw wymienionych w Załączniku Nr 6 do Umowy;
- Tranzyt połączenia w sieci LoVo z zakończeniem połączenia w sieci operatora, który posiada techniczną i prawną kontrolę nad numerem docelowym, dla połączeń inicjowanych z numeru A (katalogowego numeru abonenckiego) z zakresu numeracji, wykorzystywanej przez państwa z Listy państw wymienionych w Załączniku Nr 6 do Umowy;
- Zakończenie połączenia w sieci mobilnej LoVo zainicjowanych z numeru A (katalogowego numeru abonenckiego) z zakresu numeracji wykorzystywanego przez kraje, które nie zostały wyszczególnione w Załączniku nr 6 „Lista Państw”, lub bez numeru A, bądź z wadliwym numerem A (format prawidłowej numeracji został określony w Załączniku „Format”)
- Tranzyt połączeń w sieci Lovo do krajowych i zagranicznych przedsiębiorców telekomunikacyjnych.

1. Strony zgodnie uznają, iż w związku ze zróżnicowaniem opłat z tytułu połączeń zakańczanych w stacjonarnych i ruchomych publicznych sieciach telekomunikacyjnych LoVo zaimplementowała we własnych systemach rozliczeniowych mechanizm, różnicujący wskazane połączenia w zależności od sieci, która obsługuje numer Abonenta A inicjującego połączenie. Jednocześnie Strony zgodnie postanawiają, że stawka za zakończenie połączenia w sieci LoVo uiszczana przez Operatora na rzecz LoVo jest zależna od sieci operatora inicjującego połączenie. LoVo przysługuje prawo jednostronnej zmiany Cennika, z zastrzeżeniem, że Cennik zawierający nowe stawki będzie obowiązywał nie wcześniej niż po 7 Dniach Kalendarzowych od jego doręczenia.

2. Dodatkowo Strony zgodnie postanawiają, że stawka za połączenie do pozostałych sieci telekomunikacyjnych uiszczana przez Operatora na rzecz LoVo składa się ze stawki za tranzyt połączeń w sieci LoVo oraz stawki za zakończenie, jaką płaci LoVo za zakończenie połączenia w sieci operatora docelowego lub z dopłaty, jaką LoVo zostanie obciążona przez operatora tranzytującego w przypadku połączeń do numerów przeniesionych z sieci operatora docelowego do sieci innego Przedsiębiorcy Telekomunikacyjnego, zgodnie z Cennikiem stanowiącym Załącznik nr 2 do Umowy. LoVo przysługuje prawo jednostronnej zmiany Cennika, z zastrzeżeniem, że Cennik zawierający nowe stawki będzie obowiązywał nie wcześniej niż po 7 Dniach Kalendarzowych od jego doręczenia.

3. Zgodnie z mechanizmem, o którym mowa w ust. 1 i 2 wyróżnia się połączenia:

- 1) inicjowane z numeru A (katalogowego numeru abonenckiego) z zakresu numeracji, wykorzystywanej przez państwa z Listy państw wymienionych w Załączniku Nr 6 do Umowy;
- 2) inicjowane z numeru A (katalogowego numeru abonenckiego) z zakresu numeracji wykorzystywanej przez państwa nie wyszczególnione w załączniku, o którym mowa w pkt. 1) powyżej.

LoVo przysługuje prawo jednostronnej zmiany Załącznika Nr 6 do Umowy, w tym poszerzenia listy państw, przy czym zmieniona lista państw obowiązywać będzie od kolejnego okresu rozliczeniowego, pod warunkiem, że Załącznik Nr 6 w nowym brzmieniu zostanie doręczony Operatorowi nie później niż na 3 Dni Kalendarzowe przed rozpoczęciem kolejnego okresu rozliczeniowego lub nie później niż 7 Dni Kalendarzowych przed datą obowiązywania.

4. LoVo weryfikuje numer A w oparciu o zasady opisane w Algorytmie stanowiącym Załącznik Nr 7 do Umowy.

5. Na potrzeby współpracy, o której mowa w niniejszym paragrafie, Strony pod pojęciem nadużycia telekomunikacyjnego (dalej „Nadużycie Telekomunikacyjne”) rozumieją

jakiegokolwiek nieuprawnione wykorzystanie usług telekomunikacyjnych, w połączonych sieciach lub innych sieciach telekomunikacyjnych, przy zastosowaniu środków niezgodnych z prawem w dowolnym czasie i przez dowolną osobę lub urządzenie, którego głównym celem jest osiągnięcie korzyści majątkowych przez osoby lub podmioty zaangażowane, w szczególności:

- nieuprawniona modyfikacja lub zmiana numeru inicjującego połączenie (numeru A)
- wszelkie próby lub działania polegające na generowaniu Sztucznego Ruchu,
- przekierowania ruchu z innych sieci lub do innych sieci w celu sztucznego zwiększenia wolumenu ruchu wymienianego pomiędzy sieciami w tym zapętlanie połączeń telefonicznych,
- generacja połączeń ultra krótkich (połączenia inicjowane w celu wpłynięcia na systemy billingowe, a nie w celu skorzystania z usług telekomunikacyjnych),
- celowe przesyłanie sygnalizacji niezwiązanej ze świadczeniem usług,
- świadczenie hurtowych usług międzysieciowych z wykorzystaniem usług abonenckich, w tym z wykorzystaniem urządzeń FCT, simboxing,
- wykorzystanie jakichkolwiek numerów bądź zakresów numeracji niezgodnie z ich przeznaczeniem, regulaminem świadczenia usług, regulaminem promocji bądź cennikiem usług obowiązujących u danego przedsiębiorcy telekomunikacyjnego.
- wykorzystanie przymusowej sytuacji regulacyjnej strony świadczącej usługę i korzystanie z jej usług w celu uzyskania przychodów przy jednoczesnym braku zamiaru lub możliwości uiszczenia opłat za uzyskane usługi, w szczególności dotyczące korzystania z usług na potrzeby inne niż zapewnienia ciągłości świadczenia usług dla własnych abonentów

6. Operator zobowiązuje się, że:

- a) nie zaangażuje się świadomie w inicjowanie, tranzyt lub zakańczanie ruchu mającego cechy Nadużycia Telekomunikacyjnego,
- b) nie ułatwi innym przedsiębiorcom lub Abonentom inicjowania, tranzytu lub zakańczania ruchu mającego cechy Nadużycia Telekomunikacyjnego,
- c) nie zatai przed drugą Stroną powzięcia informacji o inicjowaniu, tranzyście lub zakańczaniu ruchu mającego cechy Nadużycia Telekomunikacyjnego, o ile Nadużycie to dotyczy lub może dotyczyć drugiej Strony lub rozliczeń tej Strony prowadzonych z innymi przedsiębiorcami telekomunikacyjnymi lub Abonentami.

7. Operator dochowa należytej staranności i dołoży odpowiednich starań we własnym zakresie jak i we współpracy z innymi podmiotami, w zgodzie z aktualnie obowiązującymi postanowieniami umów zawartych z tymi podmiotami (w tym z LoVo), w celu zapobiegania, identyfikacji, analizy oraz terminowego powiadamiania LoVo, jak i reakcji zmierzających do wyeliminowania zjawisk mających cechy Nadużycia Telekomunikacyjnego.

8. Strony zobowiązują się wzajemnie współpracować w celu identyfikacji oraz eliminowania Nadużyć Telekomunikacyjnych, w tym do wymiany informacji (m.in. rekordów CDR) zmierzających do wykrycia Nadużycia Telekomunikacyjnego.

9. Operator zobowiązuje się umieścić w umowach z podmiotami kierującymi ruch do jego sieci klauzule:

- a) zakazujące generowania, tranzytowania, zakańczania połączeń mających cechy Nadużyć Telekomunikacyjnych zgodnie z definicją zawartą w ust. 4 powyżej,
- b) nakładające obowiązek współpracy ze Stroną w zakresie przeciwdziałania występowaniu oraz zwalczania zjawisk mających cechy Nadużycia Telekomunikacyjnego.

10. W przypadku, gdy LoVo poweźmie przekonanie, że przesyłany przez Operatora ruch telekomunikacyjny stanowi Nadużycie Telekomunikacyjne, LoVo wezwie Operatora, w zależności od rodzaju stwierdzonego Nadużycia Telekomunikacyjnego do:

- a) niezwłocznego wyjaśnienia i wyeliminowania Nadużycia Telekomunikacyjnego, lub
- b) podjęcia innych adekwatnych działań.

11. Jeżeli pomimo wezwania Operator w terminie 5 Dni Roboczych od dnia otrzymania wezwania nie udzieli odpowiedzi i nie podejmie działań zmierzających do wyeliminowania Nadużycia Telekomunikacyjnego, LoVo uprawniona jest do naliczenia opłaty za połączenia wychodzące z sieci Operatora z naruszeniem postanowień dotyczących Nadużyć telekomunikacyjnych w wysokości stanowiącej sumę iloczynu liczby minut połączeń,



odpowiedniej najwyższej stawki rozliczeniowej dla danej kategorii połączeń oraz liczby 100 wg. następującego wzoru:

Oплата =  $W * S_r * 100$ , gdzie:

W= wolumen minut zrealizowany w sposób naruszający postanowienia dotyczące Nadużyć Telekomunikacyjnych

$S_r$  = najwyższa stawka za usługę LoVo określona w Umowie dla danej kategorii połączeń (odrębnie dla ruchu do sieci stacjonarnych oraz sieci ruchomych) LoVo wystawi z tego tytułu odrębną fakturę VAT obejmującą wyłącznie opłatę za ruch stanowiący Nadużycia telekomunikacyjne.

12. Niezależnie od uprawnienia określonego w ust. 11 powyżej, w przypadku, gdy Operator nie wykona czynności wskazanych w wezwaniu, o którym mowa w ust. 9 w terminie 5 Dni Roboczych od dnia otrzymania wezwania, LoVo uprawniona jest do podjęcia adekwatnego działania po swojej stronie w tym do zablokowania czasowo lub stale ruchu przychodzącego do jej Sieci z lub do numerów, które były wykorzystywane do popełniania Nadużyć Telekomunikacyjnych, a także do jednostronnego zmniejszenia przepustowości punkty styku z siecią Operatora. Operatorowi nie przysługują z tego tytułu jakiegokolwiek roszczenia wobec LoVo.

13. W przypadku, gdy na skutek działań Operatora, jakakolwiek osoba trzecia wystąpi z powództwem przeciwko LoVo, Operator zobowiązany jest do współpracy z LoVo, w tym udostępniania wszystkich dokumentów oraz innych dowodów niezbędnych do obrony przed roszczeniami osoby trzeciej. LoVo podejmie działania w celu umożliwienia Operatorowi przystąpienia do postępowania sądowego, o ile uzna to za uzasadnione i będzie to prawnie możliwe. W przypadku braku współpracy Operatora lub zasądzenia od LoVo na rzecz osoby trzeciej określonej kwoty, LoVo ma prawo żądać od Operatora zwrotu zasądzonej kwoty, a także pokrycia wszelkich kosztów, którymi LoVo została obciążona na skutek wniesionego powództwa osoby trzeciej.

14. Każda ze Stron zobowiązuje się niezwłocznie poinformować drugą Stronę o wszelkich przypadkach wystąpienia lub podejrzenia wystąpienia Nadużycia Telekomunikacyjnego, które dotyczyć mogą którejkolwiek ze Stron oraz o wszelkich wykrytych próbach dokonania takiego Nadużycia Telekomunikacyjnego.

15. W przypadku wątpliwości dotyczącej kwalifikacji określonego stanu faktycznego, jako Nadużycia Telekomunikacyjnego, Strona winna powiadomić drugą Stronę o potencjalnym przypadku wystąpienia takiego Nadużycia Telekomunikacyjnego.

16. W przypadku podejrzenia wystąpienia Nadużycia Telekomunikacyjnego przez którąkolwiek ze Stron, Strony zobowiązują się postępować zgodnie z procedurą wskazaną w Załączniku Nr 8 do Umowy, określającą zasady współpracy w przypadku podejrzenia wystąpienia Nadużycia Telekomunikacyjnego.

17. Powtarzające się niewykonywanie przez Operatora zobowiązań określonych w ust. 9 do ust. 11 stanowi rażące naruszenie Umowy i upoważnia LoVo do rozwiązania Umowy ze skutkiem natychmiastowym. W takim wypadku nie stosuje się postanowienia §16 ust. 3 Umowy tj. LoVo nie musi wzywać Operatora do zaprzestania naruszeń.

18. W odniesieniu do ruchu inicjowanego z numerów A z zakresu wykorzystywanego przez poszczególne kraje niewymienione w Załączniku Nr 6 do Umowy i ruchu bez numeru A, bądź z wadliwym numerem A (format prawidłowej numeracji został określony w Załączniku nr 7), rozliczanego według stawki określonej w Cenniku dla numerów numeru A z państw nie wymienionych w Załączniku Nr 6 do Umowy, Strony ustalają następującą procedurę postępowania w przypadku wystąpienia pomiędzy Stronami rozbieżności wyników pomiaru ruchu:

a) w odniesieniu do połączeń do numerów przeniesionych, tranzytowych przez LoVo do sieci Biorcy, Operator przyjmuje dane LoVo. Dane, o których mowa w zdaniu poprzedzającym są następujące: liczba połączeń, czas ich trwania oraz przyporządkowanie do poszczególnych kategorii (frakcji) ruchu (tj. połączeń wyróżnianych ze względu na numer A wykorzystywany przez abonenta inicjującego połączenie).

b) na potrzeby rozliczeń przyjmuje się, że stosowana przez LoVo baza obejmująca informacje o aktualnym Biorcy numeru przeniesionego jest poprawna.

#### §15

Następujące Załączniki, wymienione w Umowie, stanowią jej integralną część:

- Załącznik Nr 1 – Załącznik Techniczny,
- Załącznik Nr 2 – Załącznik Finansowy,
- Załącznik Nr 3 – Zestawienie Adresowe,
- Załącznik Nr 4 – wzór Raportu Miesięcznego,
- Załącznik Nr 5 – wzór oświadczenia o poddaniu się egzekucji,
- Załącznik Nr 6 – Lista państw,
- Załącznik Nr 7 – Format
- Załącznik Nr 8 – Procedura w zakresie Nadużyć telekomunikacyjnych.

#### §16

1. Umowa zostaje zawarta na czas nieokreślony.
2. Stronom przysługuje prawo do rozwiązania umowy z zachowaniem jednego okresu wypowiedzenia określonego w ust. 3 w przypadku, gdy jedna ze Stron rażąco narusza postanowienia Umowy i nie zaprzestała tych naruszeń w ciągu 7 dni od dnia otrzymania od drugiej Strony pisemnego zawiadomienia o tych naruszeniach lub zwłoki drugiej Strony w zapłacie należności dłuższej niż 7 dni od terminu zapłaty, po uprzednim dodatkowym wezwaniu do zapłaty.
3. W przypadku opóźniania się przez Stronę z płatnością za świadczone usługi o więcej, niż 7 dni, druga Strona ma prawo do wstrzymania świadczenia usług i zablokowania ruchu. W takim wypadku Strona zostanie poinformowana o tym fakcie przez drugą Stronę z 1-dniowym wyprzedzeniem.
4. Umowa nie może zostać rozwiązana z innych powodów niż określone w ust. 2 z uwagi na obowiązki regulacyjne stron wynikające z decyzji Prezesa UKE, obowiązków ustawowych oraz potrzeby utrzymania ciągłości świadczenia usług..
5. Obowiązki w zakresie zachowania ciągłości świadczenia usług telekomunikacyjnych świadczonych w połączonych sieciach telekomunikacyjnych Stron, ochrony interesów Abonentów i użytkowników, a także potrzeb obronności i bezpieczeństwa Państwa oraz bezpieczeństwa i porządku publicznego każda ze Stron wykonuje we własnym zakresie.
6. LoVo może wstrzymać przyjmowanie ruchu do swojej sieci w przypadku zalegania przez Operatora z płatnością za okres dwóch okresów rozliczeniowych lub w przypadku zagrożenia bezpieczeństwa i integralności sieci LoVo.

#### §17

Wszelkie zmiany Umowy będą dokonywane za zgodą obu Stron w formie pisemnej, w postaci Aneksu, pod rygorem nieważności, chyba, że Umowa stanowi inaczej.

#### §18

W sprawach nieuregulowanych niniejszą Umową zastosowanie mają obowiązujące na terenie Rzeczypospolitej Polskiej przepisy prawa polskiego, w szczególności Kodeksu cywilnego oraz Ustawy Prawo telekomunikacyjne i Ustawy o ochronie danych osobowych.

#### §19

Umowę sporządzono w 2 jednobrzmiących egzemplarzach, po jednym dla każdej ze Stron.

#### §20

Umowa wchodzi w życie z dniem jej podpisania.

**LoVo Sp. z o.o. Spółka komandytowa**

**Operator**

.....

.....

Ustalenia techniczne  
dotyczące współpracy sieci telekomunikacyjnych  
LoVo i OPERATOR

**§1**  
**Przedmiot Załącznika**

1. Przedmiotem niniejszego Załącznika jest określenie:
  - 1) warunków technicznych połączenia sieci Stron w celu wymiany ruchu i sygnalizacji;
  - 2) procedur wymiany informacji dotyczących problemów technicznych, określenie parametrów eksploatacyjnych wykorzystywanych urządzeń, sposobów usuwania Usterek i wprowadzania nowych usług.
2. Do interpretacji wyrażeń technicznych opisujących procedury, standardy i definicje używane w tym Załączniku, o ile nie zostały specjalnie określone inne definicje, procedury lub standardy w niniejszej Umowie, Strony zobowiązują się stosować odpowiednio procedury, standardy lub definicje wymienione w odpowiednich dokumentach polskich, ETSI, CCITT, ITU-T, IETF lub innym porozumieniu technicznym między Stronami.

**§2**  
**Punkt Styku Sieci**

1. W PSS będą obsługiwane następujące typy wywołań (niepotrzebne usunąć):  
<zgodnie z Załącznik 1A. Formularz współpracy - Frakcje ruchu>
  - a) krajowe (Polska),
  - b) komórkowe,
  - c) międzynarodowe,
  - d) do sieci inteligentnych (80x),
  - e) o podwyższonej opłacie (70x),
  - f) AUS (19xxx),
  - g) LNP,
  - h) alarmowe.
2. Wywołania do numerów nieużywanych w sieci PSTN powinny być odrzucane po dokonaniu niezbędnej analizy, jak najbliżej ich źródła wywołania.

**§3**  
**Realizacja Punktu Styku Sieci**

1. Każda ze Stron przygotowuje uzgodniony PSS, w zakresie umożliwiającym współpracę obu sieci.
2. Parametry PSS zawarte są w Załączniku 1A.
3. Zmiany PSS z wyłączeniem pkt. 5.e) dokonywane będą po wzajemnych uzgodnieniach Stron w formie pisemnej pod rygorem nieważności.
4. Przekazanie PSS do komercyjnej wymiany ruchu międzysieciowego nastąpi w terminie nie dłuższym niż 7 dni od dnia pozytywnego zakończenia testów dla danego PSS, potwierdzonego podpisaniem przez upoważnionych przedstawicieli Stron Protokołem Odbioru PSS .
5. Strony będą prowadziły pomiary ruchowe według następującej procedury:

- a) Pomiary będą przeprowadzane w sposób ciągły, w 15 minutowych przedziałach czasu.
- b) Wykorzystanie łączy w PSS będzie obliczane w następujący sposób: [ruch całkowity w [Erl] przenoszony przez wiązkę]/[liczba łączy w wiązce], przyjmując do obliczeń ruch wyznaczony metodą ADPH.
- c) Strony będą się pisemnie informować w miarę potrzeb o wynikach pomiarów, w formie uzgodnionej przez Strony.
- d) W przypadku wykorzystania łączy (współczynnik obliczony zgodnie z 5.b) powyżej 90% w terminie 1 miesiąca zostanie zwiększona jej pojemność tak aby jej wykorzystanie nie było większe niż 80%. W przypadku wypełnienia wolnych zasobów sieci Strony dołożą wszelkich starań, aby rozbudowa była wykonana w jak najkrótszym czasie.
- e) W przypadku wykorzystania łączy (współczynnik obliczony zgodnie z 5.b) poniżej 70% w okresie 7 kolejnych dni, każda ze Stron ma prawo do zmniejszenia pojemności tak, aby współczynnik wykorzystania wynosił 80%. Informacja o takiej zmianie zostanie przekazana najpóźniej do końca dnia roboczego poprzedzającego zmianę. Strona zmieniająca pojemność niezwłocznie złoży wniosek o formalną zmianę pojemności PSS.
- f) Druga ze Stron w ciągu jednego tygodnia po otrzymaniu wniosku o rozbudowę/zmniejszenie pojemności wiązki, porówna otrzymany raport ruchowy z ewidencjonowanymi przez siebie wynikami pomiarów ruchowych i potwierdzi termin rozbudowy/zmniejszenia wiązki lub zgłosi uwagi do przedstawionych danych ruchowych. W tym drugim przypadku, strony przeprowadzą wspólną analizę zarejestrowanych danych ruchowych w oparciu o udostępnione wyniki pomiarów.

#### **§4**

#### **Rejestracja ruchu dla potrzeb rozliczeń międzyoperatorskich**

Rejestracja ruchu telekomunikacyjnego będzie prowadzona po obu stronach PSS z uwzględnieniem następujących zasad:

1. Urządzenia pomiarowe zainstalowane zostaną na własny koszt każdej ze Stron,
2. Rejestracja ruchu w PSS obejmować będzie:
  - a) numer Abonenta wywołującego (A), jeżeli jest przesyłany / jest to technicznie możliwe,
  - b) numer Abonenta wywoływanego (B),
  - c) data i czas rozpoczęcia połączenia,
  - d) czas trwania połączenia w sekundach,
  - e) kierunek połączenia (przychodzące, wychodzące).
3. Każda ze Stron jest obowiązana umożliwić drugiej Stronie zapoznanie się ze sposobem prowadzenia rejestracji ruchu międzysieciowego.
4. W przypadku, gdy którakolwiek ze Stron nie może lub nie prowadzi rejestracji ruchu, ma obowiązek zaakceptować dane Strony prowadzącej pomiary.

#### **§ 5**

#### **Wymagania ogólne Punktu Styku Sieci**

1. Obowiązującym systemem sygnalizacji do obsługi ruchu pomiędzy siecią LoVo i Operatorem będzie SIP.
2. Sposób przesyłania informacji adresowej zgodnie z Załącznikiem 1A - Format nr B
3. Numer Abonenta A w wiadomości INVITE zgodnie z Załącznikiem 1A - Format nr A.
4. Protokół sieciowy zgodnie z zgodnie z Załącznikiem 1A - Protokół sieciowy.
5. Protokół transportowy zgodnie z zgodnie z Załącznikiem 1A - Protokół transportowy.
6. Łącze zrealizowane będzie zgodnie z Załącznikiem 1A – Łącze.
7. Strony ustalają, że będą się wzajemnie informowały o zmianach (np. numeracji) na co najmniej 2 (dwa) tygodnie przed datą obowiązywania tej zmiany.

#### **§ 6**

Strona otrzymująca od drugiej Strony powiadomienie o przyznaniu nowego zakresu numeracji wraz z wnioskiem o uruchomienie tej numeracji i odpowiednią aranżację w sieci Strony przyjmującej wniosek, zobowiązuje się do zrealizowania tych aranżacji i zapewnienia osiągalności tej nowej numeracji dla swoich Abonentów i użytkowników w terminie 14 dni od daty otrzymania powiadomienia i wniosku.

## § 7

1. Strony będą współpracować w zakresie usuwania Usterek i Awarii, a w szczególności w zakresie dotyczącym:
  - 1) połączeń między sieciami,
  - 2) sygnalizacji i synchronizacji zapewniającej współpracę sieci,
  - 3) urządzeń i sprzętu wpływających na pracę sieci drugiej Strony,
  - 4) łączy telekomunikacyjnych.
2. W razie wystąpienia Awarii lub Usterki, Strony dołożą wszelkich starań w ramach swoich możliwości technicznych w celu usunięcia ich w jak najkrótszym czasie nie dłuższym jednak niż 24 godziny od momentu stwierdzenia faktu wystąpienia Awarii lub Usterki.
3. W przypadku wystąpienia Usterki lub Awarii – Strona, która stwierdziła Usterkę lub Awarię niezwłocznie powiadomi o tym fakcie drugą Stronę telefonicznie, a następnie potwierdzi powiadomienie w formie elektronicznej (e-mail) lub faksem
4. Powiadomienia, o których mowa w pkt. 3, powinny być kierowane do odpowiednich komórek każdej ze Stron zgodnie z danymi kontaktowymi zawartymi w Załączniku Adresowym, będącymi w stanie gotowości przez 24 godziny na dobę, 7 dni w tygodniu.
5. Strona, w której sieci stwierdzono Awarię lub Usterkę, jest zobowiązana niezwłocznie po stwierdzeniu Awarii lub Usterki lub od otrzymania powiadomienia o Awarii lub Usterce od drugiej Strony do przekazania drugiej stronie przewidywanego terminu usunięcia Awarii lub Usterki.
6. Strona, w której sieci stwierdzono Awarię lub Usterkę, jest zobowiązana do usunięcia Awarii lub Usterki w czasie niezwłocznym od stwierdzenia Awarii lub Usterki lub od otrzymania powiadomienia o Awarii lub Usterce od drugiej Strony
7. Obie Strony będą zobowiązane prowadzić dziennik zgłoszeń („Dziennik Awarii i Usterek”) zawierający dane dotyczące każdej Awarii lub Usterki, a w szczególności:
  - 1) kolejny numer ewidencyjny Usterki lub Awarii,
  - 2) dane personalne osoby zgłaszającej i odbierającej zgłoszenia,
  - 3) datę i czas zgłoszenia,
  - 4) rodzaj Usterki lub Awarii,
  - 5) datę i czas usunięcia Usterki lub Awarii,
  - 6) uwagi
8. Za czas:
  - 1) wystąpienia Awarii lub Usterki, uznaje się chwilę poinformowania drugiej Strony o Awarii lub Usterce przez Stronę, której służby techniczne zauważyły Awarię lub Usterkę jako pierwsze,
  - 2) usunięcie Awarii lub Usterki, uznaje się chwilę przywrócenia PSS do stanu zdolności do świadczenia Usług Telekomunikacyjnych przez obie Strony.
9. Jeśli Usterka lub Awaria nie dotyczy sieci Strony zgłaszającej, po otrzymaniu zgłoszenia o wystąpieniu Usterki lub Awarii służby techniczne Strony, która odebrała zgłoszenie, niezwłocznie przystąpią do lokalizacji i usunięcia Usterki lub Awarii zgodnie z wewnętrznymi procedurami obowiązującymi u danej Strony. Po zlokalizowaniu przyczyny Usterki lub Awarii Strona przyjmująca zgłoszenie niezwłocznie powiadomi Stronę zgłaszającą o trybie usunięcia Awarii lub Usterki oraz o przewidywanym czasie ich usunięcia.
10. Niezwłocznie po usunięciu Awarii lub Usterki, Strona, której służby techniczne usunęły Awarię lub Usterkę powiadomi o tym fakcie drugą Stronę.
11. Dane objęte Dziennikiem Awarii i Usterek będą przechowywane przez co najmniej 12 miesięcy od momentu usunięcia Usterki lub Awarii i będą one podstawą do obliczania czasu trwania Awarii lub Usterki.

**§ 8**  
**Inne ustalenia**

1. W przypadku jeżeli LoVo zgłosi, że nie możliwa będzie obsługa ruchu wychodzącego z sieci Operatora i zakańczanego w sieci innego operatora w wybranych strefach numeracyjnych, LoVo powiadomi o tym Operatora za pomocą poczty email, w terminie nie późniejszym niż na 5 (pięć) dni przed datą kiedy odpowiednie kierunki będą zablokowane. Strony zgodnie ustalają, że Operatorowi nie przysługują żadne roszczenia z tytułu zablokowania połączeń przesłanych do sieci LoVo po terminie o którym mowa w zdaniu poprzedzającym dla których LoVo zawiadomiła Partnera o braku możliwości ich obsługi.
2. Strony podejmą współpracę w celu zapewnienia realizacji połączeń do numerów przeniesionych w ramach realizacji uprawnienia abonentów, o którym mowa w art. 71 ust. 1 Ustawy.
3. LoVo przedstawi Operatorowi propozycję sposobu realizacji połączeń, o których mowa w ust. 2 i przystąpi do uzgodnień z Operatorem.
4. Strony zobowiązują się do przesyłania numeru abonenta wywołującego bez żadnej modyfikacji.
5. W przypadku realizacji PSS przez Internet wymagane jest szyfrowanie sygnalizacji. Każda ze Stron zapewnia stosowne urządzenia i jest odpowiedzialna za urządzenia wykorzystywane przez daną Stronę.
6. W przypadku realizacji PSS przez Internet Strony będą dążyły do zapewnienia odpowiedniej jakości, ale w związku ze specyfiką sieci Internet jej nie gwarantują.
7. Strony są uprawnione do zablokowania ruchu wpływającego na działanie sieci w przypadku, gdy druga strona nie umożliwi generowania takiego ruchu.

**Załącznik 1A. Formularz współpracy**

Lp.	Nazwa parametru	LoVo	Operator
1	2	3	4
1	System	SBC Hiperus C2C	
2	Dostępne opcje połączenia: <ul style="list-style-type: none"> <li>• Sieć prywatna</li> <li>• Połączenie fizyczne</li> <li>•</li> </ul>	<u>do ustalenia na etapie realizacji</u> Sieć Prywatna	
3	Szyfrowanie <ul style="list-style-type: none"> <li>• Sieć prywatna – brak</li> <li>• Połączenie fizyczne – opcjonalnie</li> <li>• Internet – obowiązkowo</li> </ul>	Brak	
3.1	Opis łącza	VLAN do ustalenia na etapie realizacji	
4	Protokół sieciowy	IPv4	
5	Protokół transportowy	UDP	

Lp.	Nazwa parametru	LoVo	Operator
1	2	3	4
6	Protokół sygnalizacyjny	SIP (IETF RFC 3261) Wspierane metody: <input checked="" type="checkbox"/> INVITE <input checked="" type="checkbox"/> CANCEL <input checked="" type="checkbox"/> ACK <input checked="" type="checkbox"/> BYE <input checked="" type="checkbox"/> UPDATE <input checked="" type="checkbox"/> PRACK <input checked="" type="checkbox"/> INFO <input checked="" type="checkbox"/> OPTIONS	SIP (IETF RFC 3261) Wspierane metody: <input checked="" type="checkbox"/> INVITE <input checked="" type="checkbox"/> CANCEL <input checked="" type="checkbox"/> ACK <input checked="" type="checkbox"/> BYE <input checked="" type="checkbox"/> UPDATE <input checked="" type="checkbox"/> PRACK <input checked="" type="checkbox"/> INFO <input checked="" type="checkbox"/> OPTIONS
7	Adres(y) IP dla sygnalizacji	.	.
8	Port dla sygnalizacji	5060	5060
9	Adres(y) IP dla mediów	Adresacja dla mediów LoVo będzie przypisana przy podpisywaniu formularza.	.
10	Porty dla mediów	Porty dla mediów LoVo będą przypisane przy podpisywaniu formularza.	
11	Kierunek wywołań <ul style="list-style-type: none"> <li>• <i>Wychodzące</i></li> <li>• <i>Przychodzące</i></li> </ul>	<input checked="" type="checkbox"/> Wychodzące <input checked="" type="checkbox"/> Przychodzące	<input checked="" type="checkbox"/> Wychodzące <input checked="" type="checkbox"/> Przychodzące
12	Fracje ruchu <ul style="list-style-type: none"> <li>• <i>krajowe (Polska) – w tym również do abonentów w sieci LoVo i Operatora</i></li> <li>• <i>komórkowe</i></li> <li>• <i>międzynarodowe</i></li> <li>• <i>do sieci inteligentnych (80x)</i></li> <li>• <i>o podwyższonej opłacie (70x)</i></li> <li>• <i>AUS (19xxx)</i></li> <li>• <i>LNP</i></li> <li>• <i>Alarmowe</i></li> </ul>	<b>Odbierane:</b> <input checked="" type="checkbox"/> krajowe (Polska) <input checked="" type="checkbox"/> komórkowe <input checked="" type="checkbox"/> międzynarodowe <input checked="" type="checkbox"/> do sieci inteligentnych (80x) <input checked="" type="checkbox"/> o podwyższonej opłacie (70x) <input checked="" type="checkbox"/> AUS (19xxx) <input checked="" type="checkbox"/> LNP <input checked="" type="checkbox"/> alarmowe  <b>Wysyłane:</b> <input checked="" type="checkbox"/> w sieci <input checked="" type="checkbox"/> LNP	<b>Odbierane:</b> <input checked="" type="checkbox"/> w sieci Operatora <input checked="" type="checkbox"/> LNP  <b>Wysyłane:</b> <input checked="" type="checkbox"/> Krajowe (Polska) <input checked="" type="checkbox"/> komórkowe <input checked="" type="checkbox"/> międzynarodowe <input checked="" type="checkbox"/> do sieci inteligentnych (80x) <input checked="" type="checkbox"/> o podwyższonej opłacie (70x) <input checked="" type="checkbox"/> AUS (19xxx) <input checked="" type="checkbox"/> LNP <input checked="" type="checkbox"/> alarmowe
13	Połączenia Typy połączeń: <ul style="list-style-type: none"> <li>• <i>rozmowa telefoniczna</i></li> <li>• <i>przesyłanie faksu</i></li> <li>• <i>transmisja modemowa</i></li> </ul>	<input checked="" type="checkbox"/> rozmowa telefoniczna <input checked="" type="checkbox"/> przesyłanie faksu <input checked="" type="checkbox"/> transmisja modemowa	<input checked="" type="checkbox"/> rozmowa telefoniczna <input checked="" type="checkbox"/> przesyłanie faksu <input checked="" type="checkbox"/> transmisja modemowa



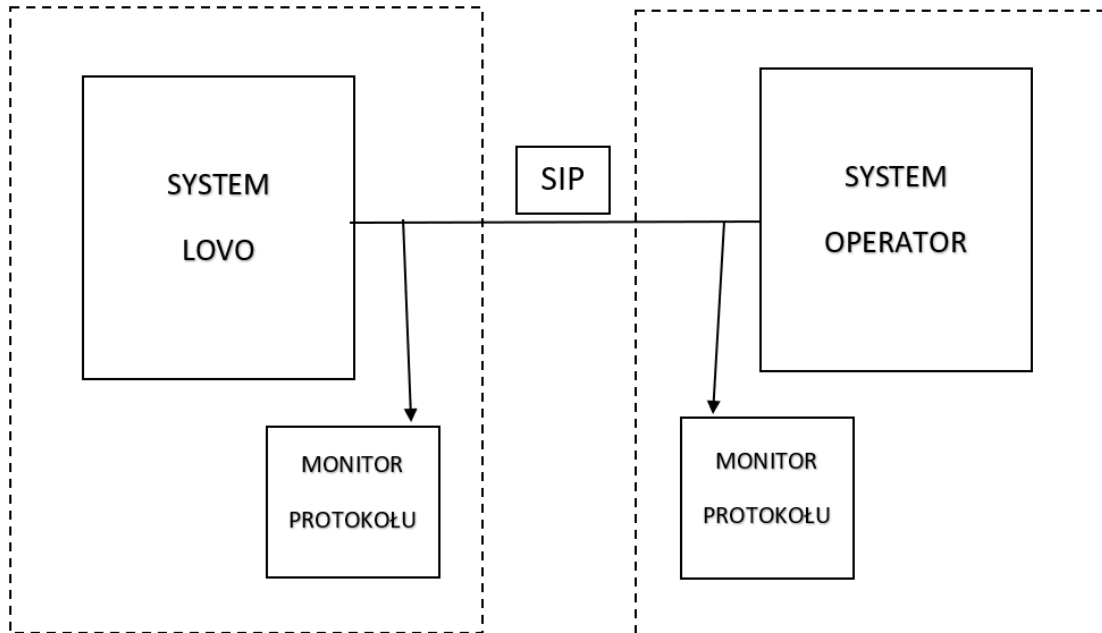
Lp.	Nazwa parametru	LoVo	Operator
1	2	3	4
14	Połączenia głosowe Kodek + packetization time <ul style="list-style-type: none"> <li>G.711a, PT=, 20[ms]</li> <li>G.711u, PT=20 [ms]</li> <li>G.729, PT=20 [ms]</li> </ul> Preferowany: G.711a, PT=20 ms	<input checked="" type="checkbox"/> G.711a, PT= 10 [ms] <input checked="" type="checkbox"/> G.711u, PT= 10 [ms] <input type="checkbox"/> G.729, PT= 20 [ms]	
15	Transmisja faksu Tryb <ul style="list-style-type: none"> <li>Tryb 1: Pseudo VBD (Voice Band Data), tzw. „pass through”</li> <li>Tryb 2: Z wykorzystaniem T.38</li> </ul> Preferowany: tryb 1.	<input checked="" type="checkbox"/> Tryb 1 („pass through”) <input type="checkbox"/> Tryb 2 (T.38)	
16	Transmisja modemowa Pseudo VBD („pass through”)	Pseudo VBD („pass through”)	
17	DTMF <ul style="list-style-type: none"> <li>RFC 2833</li> <li>G.711 (In-band)</li> </ul>	<input checked="" type="checkbox"/> RFC 2833 <input checked="" type="checkbox"/> G.711 (In-band)	<input checked="" type="checkbox"/> RFC 2833 <input checked="" type="checkbox"/> G.711 (In-band)
18	CLIP <ul style="list-style-type: none"> <li>P-Asserted-Identity</li> <li>From</li> </ul>	<input checked="" type="checkbox"/> P-Asserted-Identity	P-Asserted-Identity + Privacy
19	CLIR <ul style="list-style-type: none"> <li>P-Asserted-Identity+ Privacy</li> <li>From Anonymouse</li> </ul>	P-Asserted-Identity + Privacy	P-Asserted-Identity + Privacy
20	Przesyłane cyfry / znaki	0-9, A-F	0-9, A-F
21	Format nr A	Wysyłany przez LoVo: <input checked="" type="checkbox"/> +CCNN Spodziewany przez LoVo: <input type="checkbox"/> NN od numerów z Polski <input checked="" type="checkbox"/> +CCNN od numerów z Polski <input checked="" type="checkbox"/> +CCNN od numerów międzynarodowych (CC<>48)	
22	Format nr B	Wysyłany przez LoVo: +CCNN Wymagany przez LoVo: <input type="checkbox"/> NN od numerów z Polski <input checked="" type="checkbox"/> +CCNN od numerów z Polski <input checked="" type="checkbox"/> +CCNN do numerów międzynarodowych (CC<>48)	
23	Przenośność numeru	Wysyłany przez LoVo: <RN>NN Odbierany przez LoVo: <RN>NN	
24	Połączenia alarmowe	Odbierany przez LoVo: <SN>C<id_gminy><AUS> (NKA)	
25	Liczba jednoczesnych połączeń	30	

Lp.	Nazwa parametru	LoVo	Operator
1	2	3	4
26	Liczba prób / sek. (CAPS) <i>Max 1/30 liczby jednoczesnych połączeń</i>		1
27	Quality of Service <i>Sieć prywatna</i> <ul style="list-style-type: none"> <li>• <i>Ruch przychodzący – CoS + Traffic policing</i></li> <li>• <i>Ruch wychodzący – znakowanie pakietów</i></li> </ul> <i>Sieć prywatna – połączenie fizyczne</i> <ul style="list-style-type: none"> <li>• <i>Ruch przychodzący – CoS + Traffic policing</i></li> <li>• <i>Ruch wychodzący – znakowanie pakietów</i></li> <li>•</li> </ul>	Ustalony z LoVo. Kliknij lub naciśnij tutaj, aby wprowadzić tekst.	Ustalony z LoVo. Kliknij lub naciśnij tutaj, aby wprowadzić tekst.
28	Mapowanie SS7-SIP <ul style="list-style-type: none"> <li>• Q.1912.5</li> <li>• RFC3398</li> </ul>	<input checked="" type="checkbox"/> Q.1912.5	Q.1912.5
29	Uwagi	Kliknij lub naciśnij tutaj, aby wprowadzić tekst.	

## Załącznik 1B. Procedury testowe

### 1. Test sygnalizacji SIP.

1. Testy sygnalizacji SIP mają na celu weryfikację poprawności wymiany wiadomości sygnalizacyjnych pomiędzy siecią LoVo oraz siecią Operatora w PSS.
2. Strony wykonują testy zgodnie z zestawieniem znajdującym się w Załączniku 1B-1, przy wykorzystaniu analizatorów sygnalizacji SIP. Schemat układu pomiarowego zamieszczony jest na poniższym rysunku:

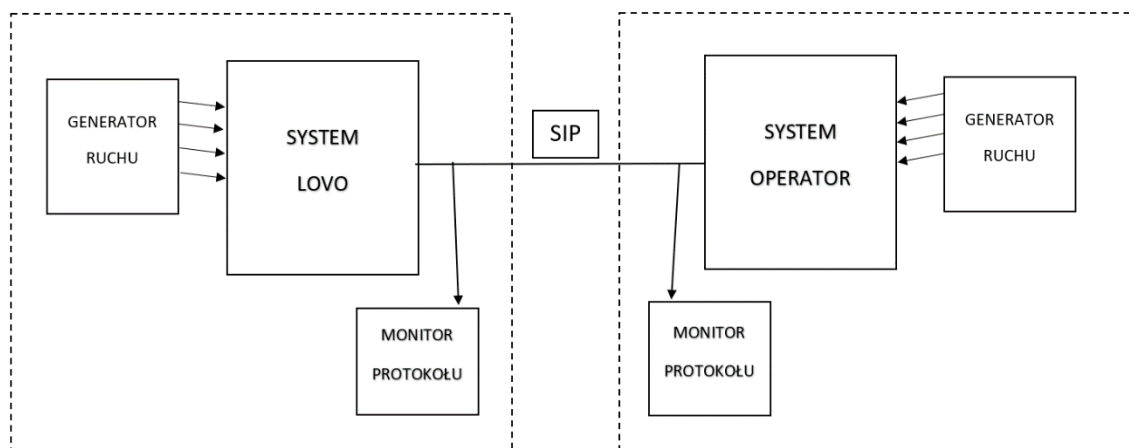


3. Warunkiem koniecznym akceptacji punktu styku jest wykonanie zestawu testów opisanych w Załączniku 1B-1. Jeżeli podczas wykonania tych testów nie stwierdzono żadnych usterek odbiór może nastąpić bezwarunkowo. W przypadku stwierdzenia błędów, które nie są krytyczne co do działania połączenia między operatorami, dopuszcza się odbiór warunkowy. W takim przypadku obie strony przygotowują protokół rozbieżności z opisem problemów oraz terminem ich usunięcia. Jeżeli podczas testów wykryto błędy krytyczne (uniemożliwiające realizację punktu styku), powinno to być zaznaczone w protokole odbioru wraz z wyszczególnieniem usterek krytycznych oraz innych.
4. Testy sygnalizacji SIP powinny być wykonane w przeciągu dwóch tygodni od czasu ich rozpoczęcia. Dotyczy to zarówno samego przeprowadzenia testów, jak też opracowania wyników i podpisania protokołu przez obie Strony.

## 2. Testy rejestracji ruchu do celów rozliczeń.

1. Testy rejestracji ruchu do celów rozliczeń mają na celu weryfikację poprawności rejestracji liczby oraz czasu trwania połączeń w PSS.

Poniższy rysunek przedstawia konfigurację testową:



### 2. Uwarunkowania połączeń testowych:

- Połączenia testowe generowane są kolejno po stronie LoVo i po stronie Operatora. Po każdej stronie punktu styku należy dokonywać rejestracji połączeń wychodzących i przychodzących.
- Minimalna liczba linii biorących udział w testach wynosi 10 po każdej ze stron.
- Obie Strony powinny korzystać z analizatorów sygnalizacji SIP w celu wyjaśnienia za..... niałych rozbieżności w rejestracji połączeń.

### 3. Połączenia testowe powinny być wygenerowane według następującego schematu (Łączna suma połączeń testowych powinna być nie mniejsza niż 10 000):

- a) 5% wszystkich połączeń powinno trwać 1 – 4 s
- b) 15% wszystkich połączeń powinno trwać 5 – 20 s
- c) 25% wszystkich połączeń powinno trwać 20 – 60 s
- d) 40% wszystkich połączeń powinno trwać 60 – 90 s
- e) 10% wszystkich połączeń powinno trwać 210 – 240 s
- f) 3% wszystkich połączeń powinno trwać 450 – 480 s
- g) 2% wszystkich połączeń powinno trwać 600 – 630 s
- h) kilka (co najmniej 2) połączeń powinno trwać 24 godziny.

### 4. Wynik testu jest uważany za pozytywny, gdy:

- a) liczba zarejestrowanych przez Strony połączeń jest identyczna.
- c) różnica sum czasów trwania połączeń zarejestrowanych przez obie Strony, wyrażona w sekundach, nie może być większa od czasu wyliczonego jako iloczyn liczby zarejestrowanych połączeń przez 1 sekundę.

5. Jeżeli rozbieżności pomiędzy wynikami zarejestrowanymi podczas testów przekraczają zakładane progi (punkt 4) obie Strony dokonują wymiany zarejestrowanych przez siebie danych w celu dokonania analizy. Jeżeli w wyniku analizy okaże się, że różnice są uzasadnione (np. nakładanie się różnicy w rejestracji czasów połączeń), to obie Strony mogą wspólnie podjąć decyzję o akceptacji testów.

6. Testy rejestracji powinny zostać wykonane w ciągu dwóch tygodni od ich rozpoczęcia, wliczając w to opracowanie wyników i podpisanie protokołu przez obie Strony. Wzór protokołu znajduje się w Załączniku 1B-2.

### **3. Test zgodności czasu.**

Test zgodności czasu Strony wykonują dla każdego urządzenia rejestrującego ruch do celów rozliczeń w oparciu o ogólnopolski sygnał czasu.

## Załącznik 1B-1

### Protokół testów sygnalizacyjnych SIP

Data wykonania testów: .....

Miejsce wykonania testów: System LoVo

System Operator .....

Osoby wykonujące testy: Ze strony LoVo .....

Ze strony Operator .....

Urządzenia pomiarowe: .....  
.....

L..... a testów: W załączeniu

Wyniki testów: W załączeniu

*Protokół sporządził i opracował wyniki:*

.....

Niżej podpisani potwierdzają, że wykonane testy nie wykazały / wykazały \*) błędów i usterek umożliwiających współpracę w/w central.

<i>Imię i nazwisko</i>	<i>Strona</i>	<i>Podpis</i>	<i>Data</i>
	LoVo		
	Operator		

\*) Niepotrzebne skreślić.

### 1. NORMAL CALL SETUP

Nr	Krótki opis testu	Rezultat	Uwagi
1.1	Called address sending <ul style="list-style-type: none"><li>• Verify that the called party number is passed and received in the agreed upon format</li></ul>		
1.2	Successful call set-up <ul style="list-style-type: none"><li>• Check selected codec</li><li>• Verify that media flowed correctly and that audio is present</li><li>• Repeat with all agreed upon codecs</li><li>• Check that at least 10 calls to several testing dialed numbers including mobile (if to be used) complete properly</li></ul>		
1.3	Successful call set-up – long duration call (at least 15 minutes) <ul style="list-style-type: none"><li>• Verify that call does not disconnect</li></ul>		
1.4	Successful call set-up – progress <ul style="list-style-type: none"><li>• Verify Call Progress (Ringback) is present and sent from supplier on all calls</li></ul>		

### 2. NORMAL CALL RELEASE

Nr	Krótki opis testu	Rezultat	Uwagi
2.1	Calling party clears before answer		
2.2	Calling party clears after answer		
2.3	Called party clears after answer		

### 3. UNSUCCESSFUL CALL SETUP

Nr	Krótki opis testu	Rezultat	Uwagi
3.1	Call Setup – Ring & No Answer / Timeout		
3.2	Call Setup – Busy Line		
3.3	Call Setup – Unallocated Number		
3.4	Call Setup – No route to destination		
3.5	Call Setup – Insufficient Digits		

### 4. TESTS FOR SUPPLEMENTARY SERVICES

Nr	Krótki opis testu	Rezultat	Uwagi
4.1	CLIP <ul style="list-style-type: none"><li>• Verify that CLI is properly passed and received in the agreed upon format</li></ul>		
4.2	CLIR <ul style="list-style-type: none"><li>• Check FROM header</li><li>• Check P-asserted-identity header</li><li>• Check Privacy header "id, header or user"</li></ul>		
4.3	DTMF <ul style="list-style-type: none"><li>• Verify digits received for a DTMF transmission (using agreed upon DTMF method)</li></ul>		
4.4	Fax transmission <ul style="list-style-type: none"><li>• Verify Fax Image Quality</li></ul>		
4.5	Fax transmission – multipage <ul style="list-style-type: none"><li>• Verify that 3+ page fax completes</li></ul>		
4.6	Fax transmission – baud rate <ul style="list-style-type: none"><li>• Verify baud rate</li></ul>		

## 5. MAINTANACE

Nr	Krótki opis testu	Rezultat	Uwagi
5.1	Redundancy <ul style="list-style-type: none"><li>• Verify redundancy (if set-up) functions properly. Route calls to both primary/standby devices</li></ul>		
5.2	SIP OPTIONS messages <ul style="list-style-type: none"><li>• If both carriers agree to use the SIP OPTIONS message as a mean of determining the reachability. Refers to SBC for ping at SIP level (testing of layer 5 (NOTE: Only test if SIP OPTIONS is to be used)</li></ul>		
5.3	SIP Re-INVITE messages <ul style="list-style-type: none"><li>• Test and verify that all expected functionality is present</li></ul>		



## Załącznik 1B-2

### Protokół Testów Danych Zaliczeniowych (billing)

System LoVo: .....

System Operator: .....

	Zarejestrowane pomiary	Wyniki zarejestrowane przez LoVo	Wyniki zarejestrowane przez Operator	Rozbieżności	Rozbieżności [%]
Suma	Liczba połączeń				
	Czas trwania rozmów [s]				

Data przeprowadzenia testów: od ..... do .....

Osoby wykonujące testy:

Imię i nazwisko	Strona	Podpis	Data
	LoVo		
	Operator		

Zasady rozliczeń  
za ruch telekomunikacyjny pomiędzy  
LoVo a OPERATOR

§1

1. W zależności od rodzaju usługi podstawą ustalenia opłat za ruch telekomunikacyjny pomiędzy sieciami Stron jest Rzeczywisty Czas Połączeń i Rzeczywista Ilość Połączeń.
2. Opłaty za zrealizowane połączenia będą ustalane na podstawie wyników pomiaru ruchu telekomunikacyjnego, dokonanego zgodnie z Umową, począwszy od godziny 0.00 pierwszego dnia okresu rozliczeniowego i skończywszy o godzinie 24.00 ostatniego dnia okresu rozliczeniowego.
3. Rozliczenia za ruch telekomunikacyjny między sieciami Stron będą dokonywane na podstawie zsumowanego Rzeczywistego Czasu Połączeń międzysieciowych dla danej usługi określonej w Umowie, wyrażonego w minutach, obliczonego w danym okresie rozliczeniowym, według zasad określonych w niniejszej Umowie.
4. Strony ustalają, że okresem rozliczeniowym będzie jeden miesiąc kalendarzowy. Pierwszym okresem rozliczeniowym będzie miesiąc, w którym zawarto Umowę.

§2

1. Zmiany cen usług nie wymagają zmiany umowy, będą dokonywane za pomocą informacji wysłanej na adres email wskazany w załączniku adresowym z 7 dniowym wyprzedzeniem.
2. Za połączenia w ruchu telefonicznym wychodzące z sieci Operator i kierowane do sieci LoVo, LoVo będzie otrzymywać od Operator należność obliczoną według następujących stawek:

**Tabela 1**

**Zakończenie połączeń w sieci LoVo:**

Rodzaj usługi	Okres taryfikacyjny	Stawka rozliczeniowa (zł/min.)
Zakończenie połączenia w sieci stacjonarnej LoVo do numeracji, gdzie LoVo posiada techniczną i prawną kontrolę nad numerem docelowym dla połączeń inicjowanych z numeru A (katalogowego numeru abonenckiego) z zakresu numeracji, wykorzystywanej przez państwa z Listy państw wymienionych w Załączniku Nr 6 do Umowy;	Cała doba, wszystkie dni tygodnia	0,0032

Zakończenie połączenia w sieci stacjonarnej LoVo zainicjowanych z numeru A (katalogowego numeru abonenckiego) z zakresu numeracji wykorzystywanego przez kraje, <b><u>które nie zostały wyszczególnione w Załączniku nr 6 „Lista Państw”, lub bez numeru A, bądź z wadliwym numerem A</u></b> (format prawidłowej numeracji został określony w Załączniku „Format”)	Cała doba, wszystkie dni tygodnia	0,30
Zakończenie połączenia w sieci mobilnej LoVo zainicjowanych z numeru A (katalogowego numeru abonenckiego) z zakresu numeracji wykorzystywanego przez państwa z Listy państw wymienionych w Załączniku Nr 6 do Umowy	Cała doba, wszystkie dni tygodnia	0,009
Zakończenie połączenia w sieci mobilnej LoVo zainicjowanych z numeru A (katalogowego numeru abonenckiego) z zakresu numeracji wykorzystywanego przez kraje, <b><u>które nie zostały wyszczególnione w Załączniku nr 6 „Lista Państw”, lub bez numeru A, bądź z wadliwym numerem A</u></b> (format prawidłowej numeracji został określony w Załączniku „Format”)	Cała doba, wszystkie dni tygodnia	0,30

**Tabela 2**  
**Tranzyt w sieci LoVo**

Rodzaj usługi	Okres taryfikacyjny	Stawka rozliczeniowa (zł/min.)
Tranzyt połączeń w sieci LoVo do krajowych i zagranicznych przedsiębiorców telekomunikacyjnych.	Cała doba, wszystkie dni tygodnia	0,0055

**Opłata za tranzyt w sieci LoVo** jest wyliczana jako suma stawki za tranzyt i stawki za zakończenia danego połączenia w sieci Przedsiębiorcy Telekomunikacyjnego - Operatora, do którego są tranzytowane połączenia oraz iloczynu ilości minut wszystkich połączeń na

numerację danego Operatora. Tranzyt połączenia w sieci LoVo (stawka T) z Zakończeniem połączenia w sieci stacjonarnej innego Przedsiębiorcy Telekomunikacyjnego (stawka Z)  $T=0,0055 + Z \text{ zł/min}$

Wykaz stawek za zakończenie połączeń w sieci innych Przedsiębiorców

Telekomunikacyjnych - Operatorów, do którego LoVo realizuje usługę tranzytu zostanie wysłana na adres e-mail wskazany w załączniku adresowym co najmniej na 2 DR przed rozpoczęciem miesiąca kalendarzowego dla którego będą miały zastosowanie stawki za zakończenie połączenia. Jeżeli LoVo nie prześle pliku z nową wysokością stawek zastosowanie będą miały ostatnie przesłane stawki.

**Tabela 3**

**Pozostałe połączenia:**

Lp.	Rodzaj połączenia	Oplata za minutę połączenia zł/min	Oplata za rozpoczęcie połączenia zł/poł.
2.	Połączenia do numerów ze wskaźnikiem 800	0,06	-
3.	Połączenia do numerów ze wskaźnikiem 801-1, 801-2, 801-3, 801-7, 801-8	0,29	-
4.	Połączenia do numerów ze wskaźnikiem 801-4	0,49	-
5.	Połączenia do numerów ze wskaźnikiem 801-5, 801-6, 801-0	0,39	-
6.	Połączenia do numerów ze wskaźnikiem 801-9	0,19	-
7.	Połączenia do numeru ze wskaźnikiem 804-1	0,25	-
8.	Połączenia do numeru ze wskaźnikiem 804-2	0,35	-
9.	Połączenia do numeru ze wskaźnikiem 804-7	0,39	-
10.	Połączenia do numerów ze wskaźnikiem 700-1, 701-1, 703-1, 708-1	0,29	-
11.	Połączenia do numerów ze wskaźnikiem 700-2, 701-2, 703-2, 708-2	1,05	-
12.	Połączenia do numerów ze wskaźnikiem 700-3, 701-3, 703-3, 708-3	1,69	-
13.	Połączenia do numerów ze wskaźnikiem 700-4, 701-4, 703-4, 708-4	2,10	-
14.	Połączenia do numerów ze wskaźnikiem 700-5, 701-5, 703-5, 708-5	3,00	-
15.	Połączenia do numerów ze wskaźnikiem 700-6, 701-6, 703-6, 708-6	3,46	-
16.	Połączenia do numerów ze wskaźnikiem 700-7, 701-7, 703-7, 708-7	4,00	-
17.	Połączenia do numerów ze wskaźnikiem 700-8, 701-8, 703-8, 708-8	6,25	-
18.	Połączenia do numerów ze wskaźnikiem 700-9, 701-9, 703-9, 708-9	-	8,12
19.	Połączenia do numerów ze wskaźnikiem 704-0	-	0,90
20.	Połączenia do numerów ze wskaźnikiem 704-1	-	1,50

21.	Połączenia do numerów ze wskaźnikiem 704-2	-	2,40
22.	Połączenia do numerów ze wskaźnikiem 704-3	-	3,90
23.	Połączenia do numerów ze wskaźnikiem 704-4	-	4,80
24.	Połączenia do numerów ze wskaźnikiem 704-5	-	5,90
25.	Połączenia do numerów ze wskaźnikiem 704-6	-	8,80
26.	Połączenia do numerów ze wskaźnikiem 704-7	-	10,50
27.	Połączenia do numerów ze wskaźnikiem 704-8	-	20,01
28.	Połączenia do numerów ze wskaźnikiem 704-9	-	28,71

\*Opłata naliczana w taryfikacji 60s/60s.

LoVo jest uprawniona do jednostronnej zmiany stawek określonych w tabeli nr 3, wysyłając nową wysokość stawek na adres e-mail wskazany w załączniku adresowym co najmniej na 2 DR przed rozpoczęciem miesiąca kalendarzowego dla którego będą miały zastosowanie stawki za zakończenie połączenia. Jeżeli LoVo nie prześle pliku z nową wysokością stawek zastosowanie będą miały ostatnie przesłane stawki.

#### **Tabela 4 Wykaz numerów AUS**

Tabela zostanie wysłana na adres e-mail wskazany w załączniku adresowym.

#### **Tabela 5 Pozostałe usługi**

Lp.	Nazwa Usługi	Opłata netto	Uwagi
1.	Wywiad techniczny - przed realizacją połączenia sieci	3100 zł	Opłata jednorazowa naliczana przy uruchomieniu połączenia sieci
2.	zestawienie dostępu na porcie GE dla poziomu IP	6000 zł	Opłata jednorazowa przy uruchomieniu połączenia sieci
3.	Uruchomienie połączenia sieci, pomiary i przekazanie do eksploatacji	5 700 zł	Opłata jednorazowa przy uruchomieniu połączenia sieci
4.	Wykorzystanie infrastruktury LoVo poza sprzętem teletransmisyjnym	173,53 zł	Opłata miesięczna naliczana przy połączeniu fizycznym
5.	Utrzymanie dostępu na porcie GE dla poziomu IP [port/miesięcznie]	1000,00 zł	Opłata miesięczna naliczana za dostęp do sieci IP LoVo
6.	Utworzenie punktu styku sieci w technologii IP: opłata za projekt	Wg. kosztorysu	Opłata instalacyjna, jednorazowa
7.	Modyfikacja punktu styku sieci w technologii IP: opłata za projekt	Wg. kosztorysu	Opłata jednorazowa
8.	Płatne wsparcie techniczne	Wg kosztorysu	Opłata jednorazowa wg kosztorysu

3. Strony zobowiązują się do nie przekazywania do swoich sieci ruchu innego niż określonego w pkt 2 niniejszego paragrafu.

4. Strony mają prawo do nie przyjmowania ruchu innego niż określony w pkt 2 niniejszego paragrafu.
5. W wypadku przekazania ruchu innego niż określony w pkt 2 niniejszego paragrafu i przyjęcia go przez drugą Stronę, ruch taki będzie rozliczony wg obowiązującego Cennika Strony, która przyjęła ruch.
6. LoVo zobowiązuje się do zakańczania połączeń na numerację przeniesioną z sieci operatora macierzystego do sieci operatora biorcy. Taryfikacja połączeń będzie prowadzona przez LoVo na podstawie danych dotyczących przeniesionej numeracji.

### §3

1. Rejestracja ruchu telefonicznego będzie prowadzona po obu stronach Punktu Styku Sieci.
2. Dane dotyczące ruchu pomiędzy sieciami Stron będą przechowywane przez co najmniej 12 miesięcy od daty wystawienia faktury, która została sporządzona w oparciu o te dane. W przypadku, gdy dane udostępnione drugiej Stronie albo należności ustalone na ich podstawie są kwestionowane, dane powinny być zachowane przez okres co najmniej 12 miesięcy od chwili wyjaśnienia rozbieżności lub rozstrzygnięcia sporu.

### §4

1. Strona dostarczać będzie drugiej Stronie dane o zrealizowanych połączeniach międzysieciowych w terminie do 5 dnia roboczego każdego miesiąca za miesiąc poprzedni według wzoru raportu stanowiącego Załącznik Nr 4.
2. W przypadku niedostarczenia danych dla danego Punktu Styku Sieci, o których mowa w ust. 1 w terminie tam określonym lub w przypadku ich niekompletności rozliczenie między Stronami za dany okres rozliczeniowy dla tego Punktu Styku Sieci następuje w oparciu o dane Strony, która dopełniła obowiązku określonego w ust. 1. Niekompletność raportu, polegająca na braku pełnych danych z poszczególnych Punktów Styku Sieci nie powoduje odrzucenia raportu z tych Punktów Styku Sieci, które zostały poprawnie ujęte w raporcie.
3. Jeżeli niedopełnienie obowiązku dostarczenia danych nastąpiło z przyczyn niezawinionych przez Stronę zobowiązaną do ich przedstawienia, Strona ta może, wskazując te przyczyny, dostarczyć lub uzupełnić dane w terminie późniejszym, ale nie później niż do końca miesiąca, w którym powstał obowiązek przekazania tych danych.
4. W przypadku wystąpienia pomiędzy Stronami rozbieżności w kwotach odpowiadających sobie należności określonych zgodnie z raportami miesięcznymi Stron nie przekraczających 1% w odniesieniu do danych Strony, od której ruch przychodzi ostateczna kwota należności podlegającej zapłacie ustalona zostanie jako średnia arytmetyczna odpowiadających sobie kwot. Strony mogą w terminie 5 dni roboczych po wymianie powyższych danych, postanowić o przeprowadzeniu wspólnego postępowania wyjaśniającego co do przyczyny rozbieżności pomiarów.
5. W przypadku wystąpienia pomiędzy Stronami rozbieżności w kwotach odpowiadających sobie należności określonych zgodnie z raportami miesięcznymi Stron przekraczającej 1% w odniesieniu do danych Strony, od której ruch przychodzi, należność podlegająca zapłacie ustalona zostanie tymczasowo na podstawie średniej arytmetycznej odpowiadających sobie kwot, jednak nie mniej niż 90% i nie więcej niż 110% należności poprzedniego okresu rozliczeniowego. Rozliczenie obejmujące pozostałą część należności nastąpi po ustaleniu przyczyny rozbieżności przez powołany w tym celu przez Strony do końca miesiąca następującego po okresie rozliczeniowym, którego dotyczą rozbieżności, zespół ekspertów.
6. Zespół ekspertów niezwłocznie, ale nie później niż w ciągu 30 dni kalendarzowych od daty powołania powinien przedstawić w formie pisemnego protokołu wyniki swoich analiz wraz z wnioskami.

7. Brak rozstrzygnięć w wynikach pracy zespołu ekspertów w ustalonym terminie, umożliwi każdej ze Stron wystąpienie na drogę rozstrzygania sporów w trybie przewidzianym w § 11 ust 2 Umowy.

8. W celu zabezpieczenia wykonania zobowiązań wynikających z Umowy, OPERATOR wyraża zgodę na dochodzenie od niego ewentualnych należności wynikających z Umowy bez konieczności prowadzenia postępowania sądowego, tj. dobrowolnie poddaje się wprost egzekucji na podstawie art. 777 ust. 1 pkt. 4 Kodeksu postępowania cywilnego.

9. OPERATOR zobowiązuje się do złożenia w terminie 14 dni od ostatniego wezwania oświadczenia o poddaniu się wprost egzekucji złożonego w formie aktu notarialnego, według wzoru stanowiącego Załącznik nr 5 do niniejszej Umowy. Wszelkie koszty związane ze złożeniem powyższego oświadczenia obciążają OPERATOR.

10. W przypadku nie złożenia w terminie 14 dni od pisemnego wezwania LoVo oświadczenia, o którym mowa w ust. 9, Operator zobowiązuje się do zapłaty kary umownej w wysokości 50.000 złotych (słownie: pięćdziesiąt tysięcy złotych).

11. Strony ustalają, że LoVo będzie miało prawo do żądania od Operatora kaucji w przypadku, gdy należności w danym Okresie rozliczeniowym przekroczą o 50% należności z poprzedniego Okresu rozliczeniowego. Kaucja będzie wynosiła równowartość 150% należności z poprzedniego Okresu rozliczeniowego. Kaucja będzie ustanowiona przez Operatora w terminie 2 dni od dnia żądania jej ustanowienia przez LoVo, pod rygorem zawieszenia lub ograniczenia świadczenia Usług. W przypadku, gdy Operator naruszy postanowienia § 14 Umowy dotyczące nadużyć telekomunikacyjnych, LoVo jest uprawniona do podwyższenia wysokości kaucji do kwoty stanowiącej równowartość 300% należności z poprzedniego Okresu rozliczeniowego. Jeżeli przez okres kolejnych 6 miesięcy Operator nie naruszy postanowień Umowy dotyczących nadużyć telekomunikacyjnych, wysokość kaucji ulega ponownie zmniejszeniu do 150% należności z poprzedniego Okresu rozliczeniowego lub LoVo będzie mogła odstąpić od wymogu ustanowienia Kaucji wg. swojego wyboru.

12. Strony naliczają w fakturach podatek od towarów i usług (VAT) zgodnie z obowiązującym prawem.

13. Rozliczenia między Stronami za Usługi, odbywać się będą na podstawie faktur VAT, wystawianych przez LoVo sp. z o.o. spółka komandytowa, w terminie do 5 (piątego) dnia roboczego następującego po zakończeniu Okresu Rozliczeniowego i płatnych w terminie 14 dni od dnia wystawienia faktury VAT. Faktura w formie pliku PDF zostanie doręczona Operatorowi za pomocą poczty e-mail na adres wskazany w Załączniku nr 3 w terminie do 3 dni roboczych od dnia jej wystawienia.

14. Nazwę banku, jego adres i numer rachunku bankowego Strony będą podawać każdorazowo w fakturach.

15. Za datę dokonania płatności uważa się dzień wniesienia opłaty na rachunku bankowym Strony przyjmującej płatność.

16. Strony oświadczają, że są płatnikami podatku VAT

LoVo sp. z o.o. spółka komandytowa  
oraz .....

**NIP: 5213553688**

**NIP: .....**

17. Każda ze Stron upoważnia drugą Stronę do wystawienia faktur VAT bez podpisu drugiej Strony, zgodnie z obowiązującymi przepisami.

18. Operator ustanowi i będzie utrzymywał, w zakresie, przez okres i na warunkach określonych w niniejszym paragrafie, zabezpieczenia roszczeń LoVo wobec Operatora w szczególności roszczeń o zapłatę wynagrodzenia za Usługi świadczone na podstawie Umowy, zapłatę ceny za urządzenia zakupione przez Operatora oraz za usługi dodatkowe, odsetek z tytułu opóźnień w płatnościach, kar umownych, odszkodowań za niewykonanie lub nienależyte wykonanie Umowy oraz w innych przypadkach wskazanych w Umowie.

19. Strony ustalają limit kredytowy w kwocie \_\_\_\_\_ zł brutto.

20. Wskazany w pkt 19 limit kredytowy jest zabezpieczeniem płatnościowym LoVo i nie znajduje zastosowania jako system przeciwdziałaniu nadużyciom telekomunikacyjnym.

21. W przypadku przekroczenia przez Operatora 70% kwoty ustalonego limitu kredytowego LoVo poinformuje Operatora za pomocą wiadomości e – mail wysłanej na adres wskazany w załączniku adresowym nr 3.
22. Po wykorzystaniu 100 % limitu kredytowego, LoVo może dokonać blokady świadczonych na rzecz Operatora usług z tytułu przekroczenia limitu kredytowego lub dokonać jedynie blokady ruchu przychodzącego od Operatora.
23. W celu wznowienia usług i odnowienia limitu Operator zobowiązany jest do uregulowania zaległych płatności w terminie do 5 dni roboczych od dnia blokady świadczenia usług.
24. W przypadku blokady świadczenia usług, wynikających z przekroczenia kwoty limitu kredytowego oraz nieterminowego regulowania płatności, LoVo będzie miało prawo żądać dodatkowej opłaty wynikającej z umowy za ponowne wznowienie usług.
25. W celu zwiększenia limitu Operator zobowiązany jest skierować do LoVo na adres e-mail [hurt@lovo.pl](mailto:hurt@lovo.pl) wniosek o zwiększenie limitu. Po akceptacji wniosku, LoVo wystawi na rzecz Operatora fakturę zaliczkową. Opłacenie faktury powinno nastąpić zgodnie z wyznaczonym terminem płatności – 3 dni od daty wystawiania faktury zaliczkowej. Po opłaceniu faktury zaliczkowej, limit zostaje odnowiony a jego wartość zmieniona.
26. Limit zostaje odnowiony w chwili zaksięgowania przez LoVo wpłaty za wystawianą fakturę. Limit zostaje odnowiony z dniem zaksięgowania wpłaty przez LoVo za wystawione Operatorowi faktury.



Zestawienie Adresowe

Dane kontaktowe LoVo	
Adres siedziby	Adres korespondencyjny
LoVo Sp. z o.o. Spółka komandytowa (dawniej LoVo S.A.) ul. T. Chałubińskiego 8 00-613 Warszawa	LoVo Sp. z o.o. Spółka komandytowa (dawniej LoVo S.A.) ul. T. Chałubińskiego 8 00-613 Warszawa
Dane rejestrowe	Biuro odpowiedzialne za współpracę
LoVo Sp. z o.o. Spółka komandytowa (dawniej LoVo S.A.) KRS 0000830909 NIP 5213553688 REGON 142241200	Dział współpracy międzyoperatorskiej Tel. 22 255 3000 Fax 22 255 3009 E-mail: hurt@lovo.pl
Sprawy związane z realizacją umowy	
Reklamacje, płatności, zgłoszenia nietechniczne	Usterki, awarie, zgłoszenia techniczne
Tel. 22 255 3030 Tel. 22 846 8926 Fax 22 255 3009 E-mail: bok@lovo.pl	Tel.22 255 3030 Tel.22 846 8926 E-mail: noc@lovo.pl
Dane kontaktowe Operator	
Adres siedziby	Adres korespondencyjny
Dane rejestrowe	Biuro odpowiedzialne za współpracę
Sprawy związane z realizacją umowy	
Reklamacje	Płatności, limit kredytowy
Awarie, usterki, zgłoszenia techniczne	Powiadomienia o zmianach cennika

**Raport miesięczny  
Nr mm/yy**

w sprawie rozliczeń za ruch międzysieciowy  
pomiędzy LoVo a OPERATOR

Operator wysyłający:

Operator przyjmujący:

Rozliczenie za okres:  
od: dd/mm/yyyy godz. 0.00 do: dd/mm/yyyy godz. 24.00

Raport sporządzony: dd/mm/yyyy

Wyliczenia dokonano na podstawie Umowy ..... z dnia .....

Raport sporządził:

Raport zatwierdził:

Usługi świadczone przez OPERATOR

Tabela 1

Zakończenie połączenia w strefach numeracyjnych:

Okres taryfikacyjny	Całkowity Rzeczywisty Czas Połączeń	Całkowita Liczba Połączeń	Stawka Rozliczeniowa PLN	Opłata
T1				
T2				
T3				
SUMA				

Usługi świadczone przez LoVo

Tabela 2

Zakończenie połączenia w strefach numeracyjnych:

Okres taryfikacyjny	Całkowity Rzeczywisty Czas Połączeń	Całkowita Liczba Połączeń	Stawka Rozliczeniowa PLN	Opłata
T1				
T2				
T3				
SUMA				

**Oświadczenie**  
**o dobrowolnym poddaniu się egzekucji**  
(oświadczenie wymaga formy aktu notarialnego pod rygorem nieważności)

..... działający w imieniu ....., oświadcza, że co do obowiązku zapłaty należności określonych i wynikających z Umowy współpracy z dnia ..... zawartej pomiędzy LoVo sp. z o.o. spółka komandytowa a..... poddaje się z całego swojego majątku egzekucji wprost z niniejszego aktu, stosownie do normy art.777 §1 pkt 4 kodeksu postępowania cywilnego do kwoty ..... zł (..... złotych) - na rzecz LoVo sp. z o.o. spółka komandytowa z siedzibą w Warszawie, określając termin, do którego wierzyciel może wystąpić o nadanie niniejszemu aktowi klauzuli wykonalności na dzień .....

Załącznik Nr 6  
do Umowy o współpracy w  
zakresie połączenia sieci  
i zasadach rozliczeń  
z dnia .....

Załącznik nr 6 „Lista państw;”

Lista krajów z których dla ruchu inicjowanego stosuje się stawkę FTR i MTR określoną w Umowie w Załączniku 2 do Umowy o Połączeniu Sieci (o prawidłowym formacie określonym w Załącznik Nr 7 ” Format”);

LP.	Prefiks do kraju 00-	Nazwa
1	30	Grecja
2	31	Holandia
3	32	Belgia
4	33	Francja
5	34	Hiszpania (w tym wyspy kanaryjskie)
6	36	Węgry
7	39	Włochy
8	40	Rumunia
9	43	Austria
10	44	Wielka Brytania
11	45	Dania
12	46	Szwecja
13	47	Norwegia
14	49	Niemcy
15	262	Reunion
16	350	Gibraltar
17	351	Portugalia
18	352	Luxemburg
19	353	Irlandia
20	354	Islandia
21	356	Malta
22	357	Cypr
23	358	Finlandia
24	359	Bułgaria
25	370	Litwa
26	371	Łotwa
27	372	Estonia
28	385	Chorwacja
29	386	Słowenia
30	420	Czechy
31	421	Słowacja
32	423	Lichtenstein
33	590	Gwadelupa
34	594	Gujana Francuska
35	596	Martynika
36	48	Polska
37	373	Mołdawia

Załącznik nr 7 „Format”

1. Dla Polski **poprawny numer A** to numer spełniający warunki opisane w Planie Numeracji Krajowej:

- kombinacja cyfr składająca się maksymalnie z 9 cyfr: zawierająca 2 cyfry (WSN lub WST lub AB) oraz pozostałe 7 cyfr numeru „SPQMCDU”;
- informacja o prefiksie strefy (WSN, WST, AB) odpowiada aktualnej informacji o aktywności numeru w specyfikacji UKE (nie jest rezerwą);
- dopuszcza się formaty prefiksu poprzedzającego numer A, CC = 48 lub +48 lub 0048 uwzględniając Nature of Address Indicator które wskazuje na połączenie międzynarodowe.

Dane połączenie głosowe traktowane będzie, jako obciążone **wadliwym numerem A**, jeśli spełniony zostanie co najmniej jeden z poniższych warunków dotyczących numeru A:

- Numer A nie spełnia warunków listy PNK Polski w tym np. dotyczących długości numeru.
- brak numeru A (nr A pusty);
- nr A zawiera inne znaki niż cyfry (z wyłączeniem znaku „+” na początku);
- zakres numeracji obejmujący dany numer nie został przydzielony decyzją administracyjną konkretnemu operatorowi i pozostaje w rezerwie.
- Numer A jest niepoprawny gdy identyfikuje się prefiksem AB = 70, 80, 20, AUS (19XYZ (5 lub 7 cyfr) i alarmowe w tym w szczególności 997,998,999, 984,985,986 itd.), HESC (HESC to: 11x, gdzie x – jedna, dwie, trzy lub cztery cyfry w tym 112, oraz inne: 118 xxx, 116), sieci przywoławcze (64).

2. Dla połączeń międzynarodowych numer A nie spełnia warunków listy PNK danego kraju w tym np. dotyczących długości numeru.

**Poprawny numer międzynarodowy** występuje, gdy numer ma liczbę cyfr (łącznie z prefiksem kraju bez „00”) w zakresie:

LP.	Prefiks do kraju 00-	Nazwa	Większe/równe	Mniejsze/równe
1	30	Grecja	12	15
2	31	Holandia	9	15
3	32	Belgia	10	15
4	33	Francja	11	11
5	34	Hiszpania (w tym wyspy kanaryjskie)	10	15
6	36	Węgry	10	14
7	39	Włochy	5	15
8	40	Rumunia	8	11
9	43	Austria	6	15
10	44	Wielka Brytania	9	12
11	45	Dania	7	11
12	46	Szwecja	8	15

13	47	Norwegia	5	14
14	49	Niemcy	5	15
15	262	Reunion	12	12
16	350	Gibraltar	11	11
17	351	Portugalia	7	15
18	352	Luxemburg	7	15
19	353	Irlandia	10	13
20	354	Islandia	10	12
21	356	Malta	11	11
22	357	Cypr	6	14
23	358	Finlandia	7	15
24	359	Bułgaria	7	13
25	370	Litwa	7	11
26	371	Łotwa	11	11
27	372	Estonia	9	12
28	385	Chorwacja	7	15
29	386	Słowenia	7	13
30	420	Czechy	7	15
31	421	Słowacja	7	13
32	423	Lichtenstein	7	15
33	590	Gwadelupa	12	12
34	594	Gujana Francuska	12	12
35	596	Martynika	12	12
36	373	Moldawia	11	11

Załącznik nr 8 „Procedura w zakresie Nadużyć telekomunikacyjnych”

1. W przypadku czasowego lub stałego zablokowania ruchu telekomunikacyjnego, zgodnie z § 14 ust. 11 na wniosek jednej ze Stron, Strony podejmą decyzję co do warunków i terminu ewentualnego wznowienia całości lub części zablokowanych połączeń.
2. Decyzja o wznowieniu połączeń, o których mowa w ust. 1 zapadnie nie wcześniej niż po zakończeniu prac zespołu ekspertów.
3. Skład zespołu ekspertów, o którym mowa w ust. 2 ustalany będzie przez Strony, w trybie roboczym, w ramach uzgodnień dokonywanych przy użyciu poczty elektronicznej (e-mail) odrębnie dla każdego przypadku złożenia przez Stronę wniosku, o którym mowa w ust. 1 lub zgłoszenia podejrzenia wystąpienia Nadużycia Telekomunikacyjnego, o którym mowa w ust. 7. Strony postanawiają, że powołanie zespołu ekspertów następować będzie w terminie nie późniejszym niż 3 Dni Roboczych od dnia złożenia przez Stronę wniosku, o którym mowa w ust. 1. W przypadku, gdy w powyższym terminie jedna ze Stron nie powoła eksperta ustalenia poczynione przez Stronę, która powołała swojego eksperta są wiążące dla drugiej Strony.
4. Zespół ekspertów niezwłocznie, ale nie później niż w terminie 10 (dziesięciu) Dni Roboczych od daty zgłoszenia przez jedną ze Stron wniosku, o którym mowa w ust. 1 przedstawi Stronom propozycję zawierającą warunki i termin na jakich nastąpić może wznowienie połączeń, zablokowanych zgodnie z postanowieniami § 14 ust. 11 lub też wskaże, że z uwagi na możliwość wystąpienia dalszych Nadużyć Telekomunikacyjnych, powinno nastąpić czasowe wyłączenie (zablokowanie) danego zakresu numeracji lub numeru usług telekomunikacyjnych. W bardziej złożonych przypadkach, w terminie wskazanym powyżej, zespół ekspertów określi termin w jakim planuje zakończyć prace nad danym wnioskiem.
5. Strony w terminie 5 (pięciu) Dni Roboczych, od dnia otrzymania propozycji zespołu ekspertów, podejmą ostateczną decyzję w sprawie wznowienia połączeń na danym zakresie numeracji, numerze usług telekomunikacyjnych, lub też decyzję o stałym wyłączeniu (zablokowaniu) danego zakresu numeracji, numeru usług telekomunikacyjnych lub usług serwisu.
6. Jeżeli, w terminie 30 (trzydziestu) dni od dnia ustalonego zgodnie z ust. 5, Strony nie podejmą decyzji, każda ze Stron poddać może spór pod rozstrzygnięcie sądu, zgodnie z właściwością Umowy o Połączeniu Sieci.
7. Zespół ekspertów podejmował będzie prace także w przypadku, gdy jedna ze Stron zgłosi podejrzenie wystąpienia Nadużycia Telekomunikacyjnego, lecz nie wystąpi do drugiej Strony z wnioskiem, o którym mowa w § 14 ust. 11. W takim przypadku zespół ekspertów niezwłocznie, ale nie później niż w terminie 10 (dziesięciu) Dni Roboczych od daty zgłoszenia podejrzenia wystąpienia Nadużycia Telekomunikacyjnego przedstawi Stronom stanowisko potwierdzające wystąpienie Nadużycia Telekomunikacyjnego lub też wskazujące na brak wystąpienia zdarzenia o charakterze Nadużycia Telekomunikacyjnego.
8. Jeśli w wyniku prac zespołu ekspertów potwierdzone zostanie, że dane zdarzenie miało charakter Nadużycia Telekomunikacyjnego zastosowanie mieć będą postanowienia § 14 ust. 10.
9. Strony zobowiązują się, że dołożą należytej staranności dla zapewnienia poufności informacji pozyskanych przez Strony, w związku z pracami lub przy okazji prac prowadzonych przez zespół ekspertów. W powyższym zakresie każda ze Stron ponosi odpowiedzialność za osoby wskazane przez tą Stronę do prac w ramach zespołu ekspertów.

